

用户第一
信誉至上



TCVL 型天然气用流量控制球阀

使用说明书

天信仪表集团有限公司

地址：浙江省温州市苍南县工业园区花莲路 198 号

邮编：325800

销售热线：0577-68856655

售后热线：400-926-9922

网址：www.tancy.net

本公司保留对说明书的修改权利。 版本：V03-20230410

天信仪表集团有限公司
Tancy Instrument Group Co.,Ltd.

CONTENT

目录

一、概述	01
二、主要特点	01
三、技术性能指标	01
四、外形尺寸与安装	03
五、安装注意事项	05
六、运输、贮存	05
七、开箱及检查	05
八、订货须知	05

一、概述

TCVL 型天然气用流量控制球阀是与气体流量计配套使用的一种低功耗电动球阀，该球阀采用微型电机驱动，通过减速装置放大驱动扭矩，再通过传动及执行机构，实现阀门的开关和行程控制。该产品具有开关可靠、压损低、功耗低、寿命长、密封效果好、使用方便等特点，能与各种工业流量计配套，可实现多种形式的预付费计量管理功能，是城市燃气预付费计量管理的理想配套产品。广泛应用于石油、化工、电力、冶金、工业锅炉等行业的燃气计量和城市天然气、燃气调压站及燃气贸易计算。

二、主要特点

- 采用球阀结构，极小压损结构设计。
- 采用慢开、慢关方式，可有效避免流量计因流量突变引起的冲击。
- 启闭件结构设计新颖独特，密封性能好。
- 主轴行程控制，结构先进，制作精密。
- 微电机做动力源，功耗低、电池寿命长。
- 采用本安电气防爆标准，彻底杜绝电动阀门的安全隐患。

三、技术性能指标

3.1 控制球阀规格、基本参数和性能指标

表 1

型号规格	公称尺寸 DN	公称压力 MPa	最大工作压力 MPa.g	开、关时间 S	开、关电流 mA	壳体材质	
TCVL-B	50	1.6	0.6; 0.8 (特殊要求)	≤ 120	启动瞬时电流 ≤ 350 正常运转电流 ≤ 200	铝合金	
	80			≤ 240			
	100			≤ 400			
	150		0.4	≤ 480			
	200			≤ 600			
TCVL-C	20		0.1	0.1			≤ 60
	25						
	32						
	40						≤ 120
	50						
	80						
	100						
TCVL-M	20		0.4	0.4			≤ 60
	25						
	32						
	40	≤ 120					
	50						
	80						
	100	≤ 240					
	150	≤ 480					
	200	≤ 600					

3.2 使用条件

- a. 环境温度：-20°C~ +60°C；
- b. 介质温度：-20°C~ +60°C；
- c. 相对湿度：5% ~ 95%；
- d. 大气压力：70 kPa ~ 106 kPa；
- e. 适用介质：除氢气、氧气、乙炔和强腐蚀性气体等以外的其他气体。

3.3 电气性能指标

3.3.1 工作电源

一组 7.2V 锂电池（2 节 ER18505 串联）供电，能满足约 500 次开阀或关阀需求。

3.3.2 控制方式

开关电平信号、RS485 通信。

3.3.3 控制仪与控制球阀的引线接口

表 2

型号	主板类型	控制仪与控制球阀的引线接口
TCVL-B	TCVL-B-C、TCVL-B-E	+7V-- 粉红色；作为阀门电池检测使用； MTE2-- 白色；作为开阀到位信号使用； MTE1-- 黄色；作为关阀到位信号使用； PRO1-- 紫色；作为或阀门堵转检测； RCON-- 蓝色；作为开阀控制信号使用； LCON-- 绿色；作为关阀控制信号使用； +VC-- 红色；作为配套仪表电池给阀门提供关阀； VCC1-- 棕色；作为阀门输出给配套仪表供电； GND-- 黑色；作为系统地；
	TCVL-B-R	VCC1-- 红色；作为阀门输出给配套仪表供电； GND-- 黑色；作为系统地； RST-- 蓝色；作为复位脚； A-- 白色；作为 RS485 通讯信号口； B-- 黄色；作为 RS485 通讯信号口；
TCVL-C	TCVL-C-C、TCVL-C-E	MTE1-- 黄色；作为关阀到位信号使用； MTE2-- 白色；作为开阀到位信号使用； RCON-- 蓝色；作为开阀控制信号使用； LCON-- 绿色；作为关阀控制信号使用； DGND-- 黑色；作为系统地； +3VBT-- 红色；作为配套仪表电池给阀门提供关阀； +6VBT-- 棕色；作为阀门电池检测使用； +6VEP-- 橙色；作为配套外电给阀门提供开阀。
	TCVL-C-R	VCC1-- 红色；作为阀门输出给配套仪表供电； GND-- 黑色；作为系统地； RST-- 蓝色；作为复位脚； A-- 白色；作为 RS485 通讯信号口； B-- 黄色；作为 RS485 通讯信号口；

TCVL-M	TCVL-M-C、TCVL-M-E	+7V-- 粉红色；作为阀门电池检测使用； MTE2-- 白色；作为开阀到位信号使用； MTE1-- 黄色；作为关阀到位信号使用； PRO1-- 紫色；作为或阀门堵转检测； RCON-- 蓝色；作为开阀控制信号使用； LCON-- 绿色；作为关阀控制信号使用； +VC-- 红色；作为配套仪表电池给阀门提供关阀； VCC1-- 棕色；作为阀门输出给配套仪表供电； GND-- 黑色；作为系统地；
	TCVL-M-R	3.3V-- 红色；作为阀门输出给配套仪表供电； A-- 白色；作为 RS485 通讯信号口； B-- 黄色；作为 RS485 通讯信号口； FJD-- 蓝色；作为防剪断检测信号； FJD2-- 绿色；作为防剪断检测信号； +VC-- 紫色；作为配套仪表电池给阀门提供关阀； DGND-- 黑色；作为系统地；

3.4 防爆标志：Ex ib IIB T4 Gb。

3.5 防护等级：IP65。

四、外形尺寸与安装

4.1 TCVL-B 型控制球阀外形与安装尺寸（单位：mm）

表 3

型号规格	H1	H	L	D	K	nxL
TCVL-B-50	291	375	230	165	125	4xØ18
TCVL-B-80	311	411	310	200	160	8xØ18
TCVL-B-100	325	435	360	220	180	8xØ18
TCVL-B-150	364	507	480	285	240	8xØ22
TCVL-B-200	388	558	520	340	295	12xØ22

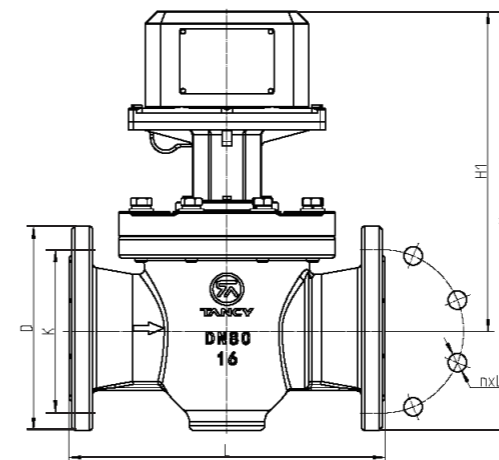


图 1 B- 轨道球阀外形图

4.2 TCVL-C 型控制球阀外形与安装尺寸 (单位: mm)

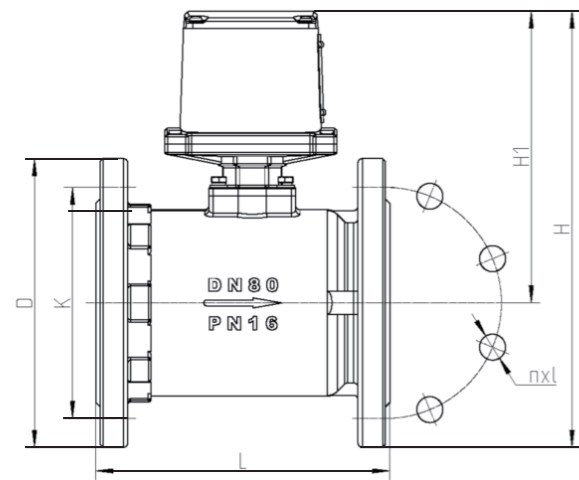


图2 C-浮动球阀外形图

表 4

型号规格	H1	H	L	D	K	nxL
TCVL-C-20	189	242	140	105	75	4xØ14
TCVL-C-25	195	253	140	115	85	4xØ14
TCVL-C-32	195	265	140	140	100	4xØ18
TCVL-C-40	210	286	178	150	110	4xØ18
TCVL-C-50	210	293	178	165	125	4xØ18
TCVL-C-80	214	314	203	200	160	8xØ18
TCVL-C-100	223	333	229	220	180	8xØ18

4.3 TCVL-M 型控制球阀外形与安装尺寸 (单位: mm)

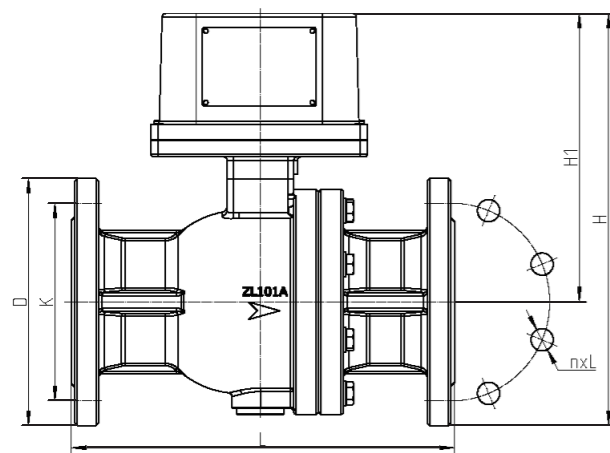


图3 M-固定球阀外形图

表 5

型号规格	H1	H	L	D	K	nxL
TCVL-M-20	193	246	180	105	75	4xØ14
TCVL-M-25	193	251	180	115	85	4xØ14
TCVL-M-32	207	277	210	140	100	4xØ18
TCVL-M-40	207	282	210	150	110	4xØ18
TCVL-M-50	213	296	230	165	125	4xØ18
TCVL-M-80	235	335	310	200	160	8xØ18
TCVL-M-100	248	358	360	220	180	8xØ18
TCVL-M-150	364	507	480	285	240	8xØ22
TCVL-M-200	388	558	520	340	295	12xØ22

五、安装注意事项

- 控制球阀安装时必须保证气流方向与箭头标志方向一致;
- TCVL-C 型和 TCVL-M 型 (DN20 ~ DN100) 控制球阀可水平或垂直安装, TCVL-M 型 (DN150 ~ DN200) 和 TCVL-B 型控制球阀只限水平安装;
- 控制球阀周围不能有强烈的外磁场干扰及强烈的机械振动;
- 控制球阀安装在室外时, 建议加配防护罩, 以免雨水浸入和烈日暴晒影响使用寿命。

六、运输、贮存

- 6.1 控制球阀应放置在有防碰撞、防震动的衬垫 (材料) 的纸箱或木箱内, 不允许在箱内自由窜动, 装卸、搬运时应小心轻放。
- 6.2 运输贮存应符合 GB/T 13384 《机电产品包装通用技术条件》的要求。
- 6.3 贮存环境条件要求:
 - a. 防雨防潮;
 - b. 不受机械振动或冲击;
 - c. 温度范围 $-10^{\circ}\text{C} \sim +40^{\circ}\text{C}$;
 - d. 相对湿度不大于 90%;
 - e. 环境不含腐蚀性气体。

七、开箱及检查

- 7.1 开箱时应检查外部包装的完整性, 根据装箱单核对箱内的物品数量、规格、检查仪表及配件的完好性。
- 7.2 随机文件:
 - a. 产品合格证;
 - b. 使用说明书;
 - c. 装箱单。

八、订货须知

- 8.1 用户订购本产品时要注意根据管道公称尺寸、流量范围、公称压力、介质最大压力、介质温度范围、环境条件选择合适的规格, 当使用在有防爆要求的危险场所时必须注明具体防爆要求。
- 8.2 用户在订货时, 请按照下列格式详细正确填写。

